



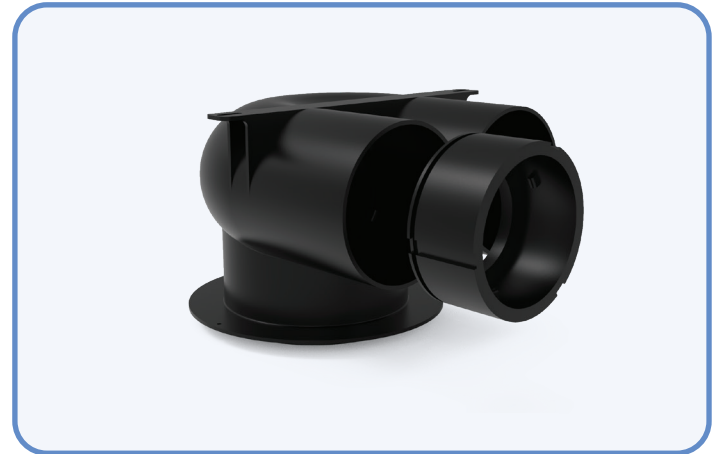
terminal de techo de una y dos bocas Ø75 y Ø90

SCY / ST

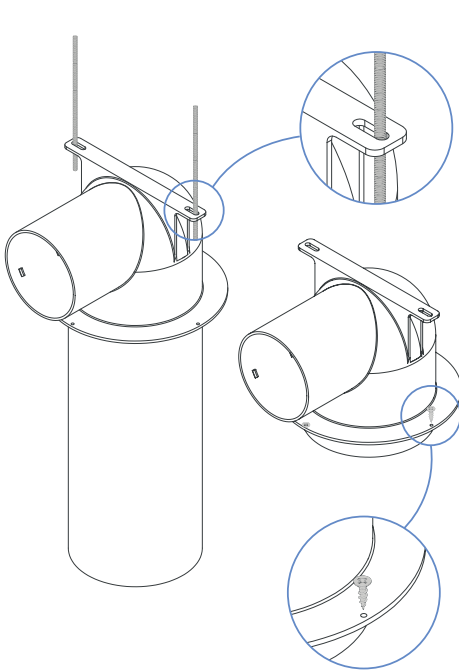
Contamos con una gama versátil de cuatro modelos de salidas de techo, diseñadas para adaptarse a distintas alturas y estilos de instalación. Ofrecemos dos opciones de salidas cortas, ideales para su montaje en falsos techos de placa de yeso laminado, y dos salidas largas, pensadas para techos más altos. Todas las salidas pueden fijarse al techo mediante varillas, y las cortas permiten, además, una sujeción directa al falso techo con tornillos.

Las salidas largas están diseñadas con un tubo de Ø125 mm, que puede cortarse fácilmente para ajustarse a la medida deseada, brindando así mayor flexibilidad en la instalación. Todos nuestros componentes están disponibles en Ø90, y ofrecemos un casquillo adaptador para reducir el tamaño al tubo de Ø75 mm, que se encaja de forma segura gracias a un sistema de dientes que evita cualquier movimiento o desplazamiento.

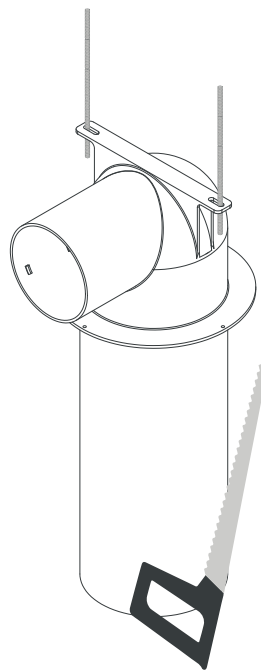
Para optimizar el rendimiento y garantizar una conexión hermética, recomendamos el uso de una junta en la unión con el tubo, lo que minimiza la pérdida de caudal y asegura un encaje perfecto.



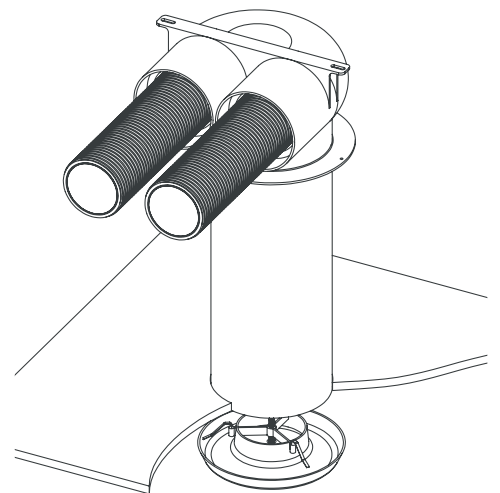
Salida de techo + casquillo adaptador Ø90 a Ø75 mm.



Instalación al techo



Corte a medida



Instalación de la válvula de salida