



hpv

UNIDAD DE VMC DE DOBLE FLUJO CON RECUPERADOR DE CALOR VERTICAL

La ventilación de doble flujo renueva el aire de la vivienda soplando aire fresco en las zonas habitables (dormitorios, salón, etc.) y extrayendo el aire viciado de las estancias húmedas (baños, cocina, etc.).

La ventilación de doble flujo filtra el aire entrante y mantiene un aire sano en el interior de la vivienda. Recupera el calor del aire extraído para precalentar el aire que entra en la vivienda.

Ventajas

- Confort de vida: térmico y acústico.
- Salud y calidad del aire: filtros de polvo y polen para un aire más sano.
- Ahorro energético: recuperación de energía de hasta el 95% y motor de muy bajo consumo.
- Facilidad de instalación y mantenimiento: plug & play, control intuitivo y cambio de filtro en un solo paso.
- Compacto y ligero.

Gama

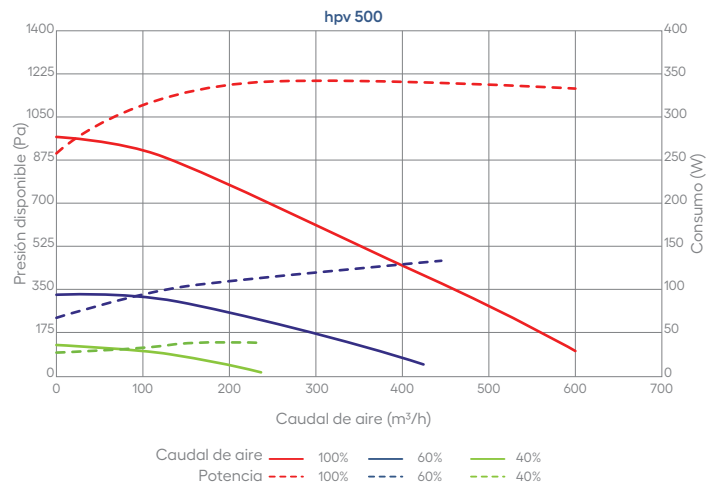
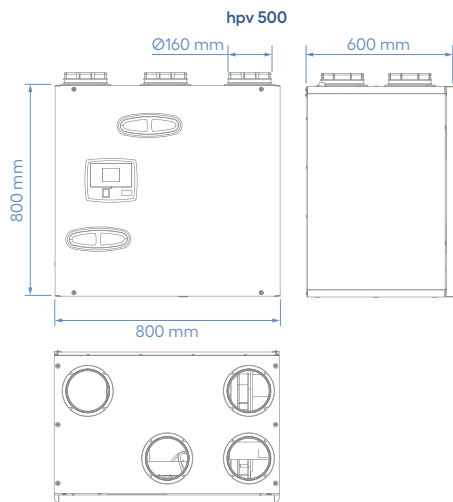
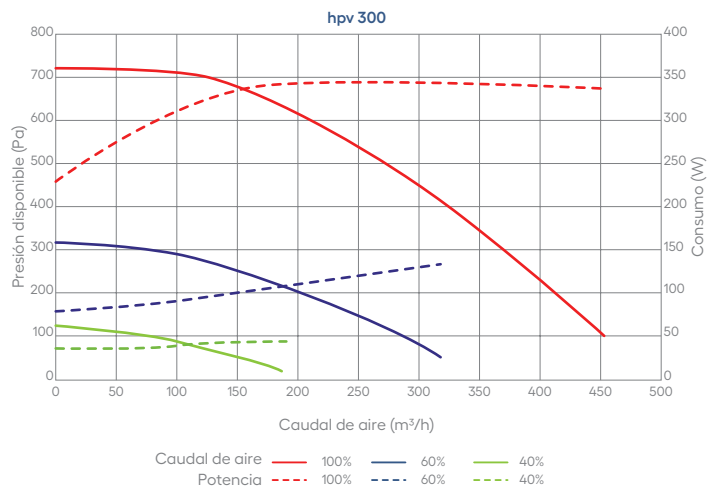
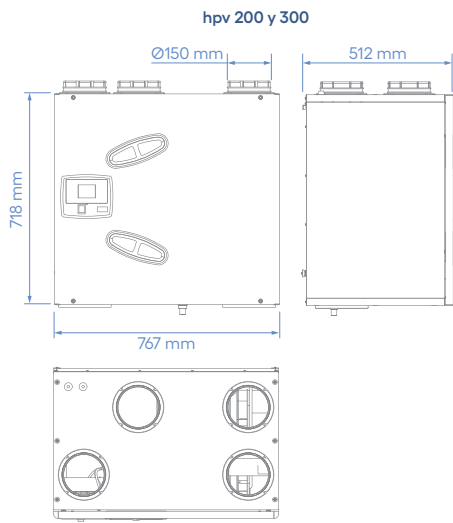
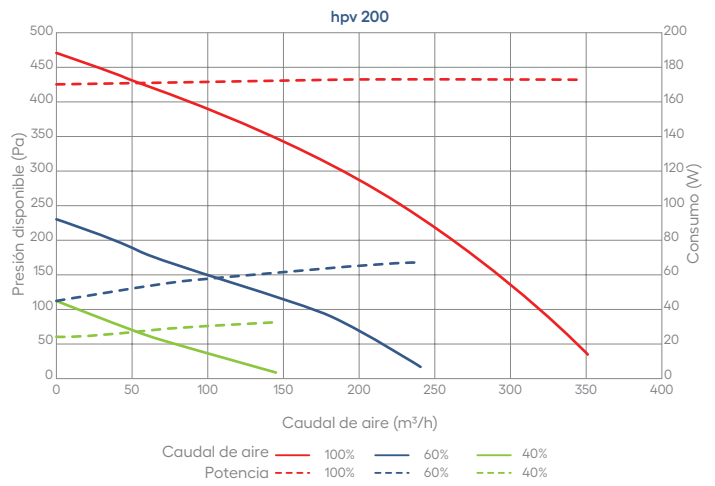
- 3 tamaños:
 - 20 con un caudal de aire nominal de 200 m³/h a 80 Pa.
 - 30 con un caudal nominal de 300 m³/h a 100 Pa.
 - 50 con un caudal nominal de 500 m³/h a 200 Pa.
- Batería:
 - Batería de precalentamiento eléctrica.
 - Batería de postcalentamiento eléctrica o de agua caliente.
- Sensores de calidad del aire:
 - Sensores de CO₂ / COV / Humedad.
 - Cumple con la normativa UE 1253 / 2014.

Construcción / composición

- Estructura
 - Estructura autoportante de paneles sándwich de chapa de acero galvanizado gris.
 - Aislada con espuma de poliuretano de 23 mm.
 - Estructura interior de polipropileno para los tamaños 20 y 30.
 - Estructura interior de chapa de acero galvanizado para el tamaño 50.

- De serie: 4 bocas en la parte superior de la caja.
- Tomas de alimentación y retorno disponibles en la parte inferior del plenum para T20 y 30 (fácil de cambiar in situ).
- Intercambiador de contracorriente de plástico (T20 y T30) o aluminio (T50).
- Filtros
 - En el aire fresco: filtro de polen de alta eficacia ISO ePM2,5 70% (F7).
 - Aire aspirado: filtro de polvo ISO ePM10 50% (G4).
- Mando electrónico EVO PH
- Mando a distancia táctil con pantalla en color.
- Visualización esquemática del funcionamiento.
- Velocidad constante. Caudal y presión constantes (opcional).
- Ajuste de la temperatura de consigna.
- Programación horaria y semanal.
- Conexión por cable.
- Control de la batería de precalentamiento y postcalentamiento (agua caliente y eléctrica).
- Seguridad de la máquina (anticongelante, obstrucción del filtro).

Modelo	200	300	400
Caudal nominal (m ³ /h)	200	300	500
Presión disponible (Pa)	80	100	200
Potencia absorbida (W)	65	160	300
Tensión (V/Hz)	230 / 50	230 / 50	230 / 50
Intensidad máxima (A)	1,6	3,5	3,5
Potencia acústica irradiada (dB(A))	47,1	55,1	60,3
Potencia acústica en el soplado (dB(A))	57,2	62,8	59,3
Caudal máximo (m ³ /h)	320	450	580



Modelo	20	30	40
Peso (Kg)	43	45	75
Ø Bocas (mm)	150	150	160