



# cierzo

UNIDAD DE VMC DE DOBLE FLUJO CON RECUPERADOR DE CALOR

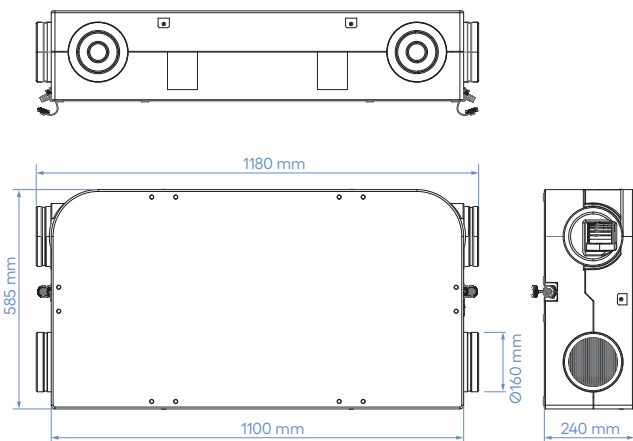
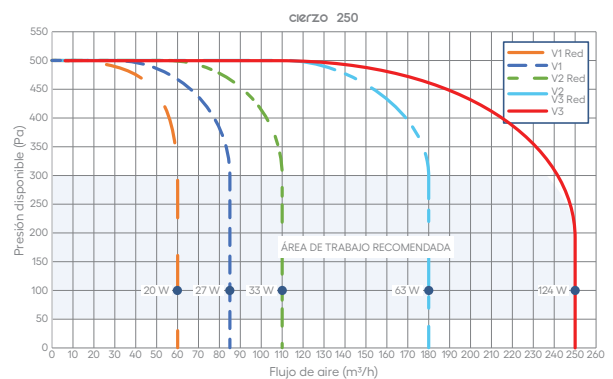
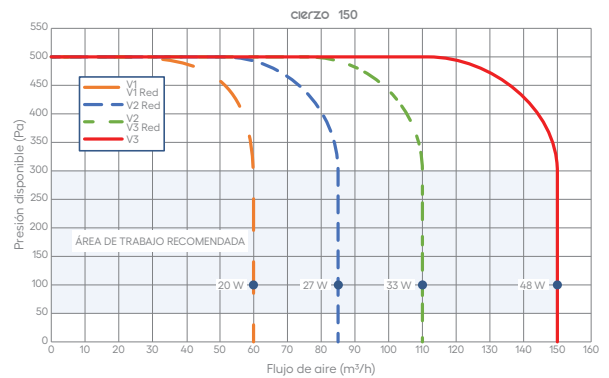
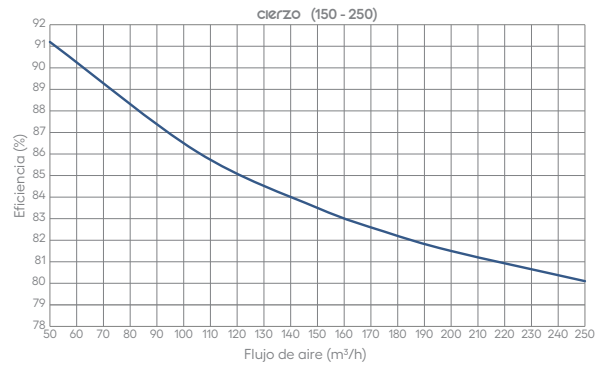
Unidad de ventilación mecánica de doble flujo por conductos con recuperación de calor de alta eficiencia, diseñada para su uso en entornos residenciales con posibilidad de instalación tanto en el techo como en la pared.

Gracias a las conexiones regulables y configurables, las conexiones a la distribución son sencillas y garantizan una presión constante, reduciendo el número de racores necesarios.

La construcción en polipropileno expandido sinterizado, además de aislar térmicamente los componentes internos, hace que la máquina sea extremadamente ligera. Las dimensiones compactas permiten su instalación en espacios de baja altura.

Disponibles dos modelos CIERZO-150 y CIERZO-250.

- Máquina de ventilación mecánica controlada de doble flujo.
- Instalación vertical u horizontal.
- Recuperador de calor a contracorriente de alta eficiencia.
- Cuerpo en EPP para aumentar el aislamiento térmico y acústico y reducir el peso.
- Ventiladores centrífugos con motor EC de flujo constante.
- 4 sensores NTC para detectar la temperatura del aire.
- Filtros ISO grueso 65% (G4) como estándar (Filtros ISO ePM1 60% (F7) opcionales).
- Modos de funcionamiento: manual, económico, boost, free-cooling y free-heating.
- Controles ambientales.
- Polipropileno expandido sinterizado y acero pintado.



	Cierzo 150	Cierzo 250
Caudal nominal (m³/h)	105	175
Caudal máximo (m³/h)	150	250
Nivel máx. potencia acústica dB(A)	45	50
Consumo máximo de energía (W)	115	160
Dimensiones de los conductos	Ø160	
Peso (kg)	22	
Tensión (V) - Frecuencia (Hz)	230 - 50	
Sonda de temperatura	NTC 10 kΩ	